



ПУБЛИЧНОЕ АКЦИОНЕРНОЕ ОБЩЕСТВО  
**КУРГАНМАШЗАВОД**

# МИНИ-ПОГРУЗЧИКИ С БОРТОВЫМ ПОВОРОТОМ

## ОБНОВЛЕННАЯ СЕРИЯ 2021 ГОДА

**МКСМ 800НМ/1000НМ**



Универсальная, надежная и высокоманевренная  
машина с возможностью использования широкого  
ассортимента навесного оборудования

# БОЛЬШЕ, ЧЕМ ПРОСТО МАШИНА



**> 70**

Более 70 лет  
опыта  
в машиностроении

**> 30**

Более 30 лет на  
рынке коммунальной  
техники

**> 13 000**

С 1990 года  
выпущено более  
13 000 машин

## ПРОЧНОСТЬ И НАДЕЖНОСТЬ

В мини-погрузчике с бортовым поворотом МКСМ применены самые лучшие конструкторские решения, накопленные ПАО «Курганмашзавод» за тридцатилетний опыт их производства.

На сегодняшний день МКСМ зарекомендовала себя как универсальная, надежная, проверенная временем машина, успешно применяемая на территории России и зарубежья.

При изготовлении мини-погрузчика МКСМ применяются качественные материалы и передовые технологические процессы производства и сборки, что гарантирует его надежность.

Мини-погрузчики МКСМ - Лауреаты премии «100 лучших товаров России», входят в число лучших товаров ОПК России как «Универсальное решение для обслуживания муниципальных пространств», соответствует требованиям Системы добровольной сертификации «Сделано в России» («Made in Russia»).

ПАО «Курганмашзавод» предоставляет 2-х летнюю гарантию на свои мини-погрузчики.



# УНИВЕРСАЛЬНЫЙ

*ПАРТНЕР ДЛЯ ЛЮБОЙ РАБОТЫ*



ИДЕАЛЬНО ПОДХОДИТ ДЛЯ РЕШЕНИЯ БОЛЬШОГО КОЛИЧЕСТВА ЗАДАЧ В СФЕРЕ СТРОИТЕЛЬСТВА, ЖИЛИЩНО-КОММУНАЛЬНОГО ХОЗЯЙСТВА, ТРАНСПОРТНО-СКЛАДСКИХ РАБОТ, ОБУСТРОЙСТВА ЛАНДШАФТА И ПРОЧИХ РАБОТ.

# ПРОСТЫЕ РЕШЕНИЯ ДЛЯ ПРОДУКТИВНОЙ РАБОТЫ

## ОСОБЕННОСТИ

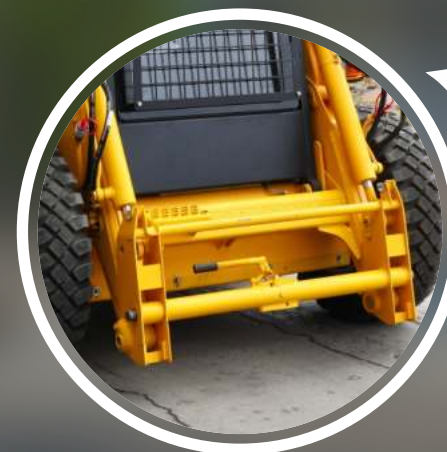
### КАБИНА

Кабина выполнена в соответствии с современными требованиями эргономики и безопасности в соответствии с требованиями технического регламента ТС.



### БЫСТРОЗАЖИМНОЕ УСТРОЙСТВО

Навесное оборудование для мини-погрузчика легко устанавливается и заменяется благодаря удобному устройству, что упрощает обслуживание и помогает сократить время рабочего цикла.



### КРЫЛО

В конструкции предусмотрены крылья, обеспечивающие защиту стекол кабины и гидроцилиндров от грязи и механических повреждений.



# КОМФОРТНАЯ РАБОТА

В ЛЮБУЮ ПОГОДУ



## ОСОБЕННОСТИ

### УПРАВЛЕНИЕ



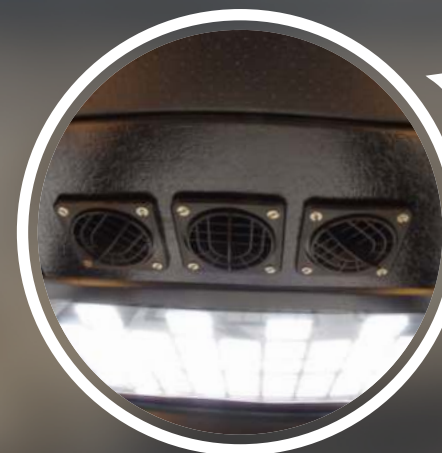
Эргономичное и удобное расположение чувствительных джойстиков обеспечивает простое и точное управление мини-погрузчиком. Для безопасной работы оператора установлена защитная дуга, при подъеме которой блокируется вся работа МКСМ.

### ОТОПИТЕЛЬ



В машине установлено автономное отопление, которое позволяет поддерживать комфортную температуру в кабине в холодный период.

### ВЕНТИЛЯТОР-ПЫЛЕОТДЕЛИТЕЛЬ



Для комфортной работы в машине установлен вентилятор-пылеотделитель со сменным фильтром, предотвращающий попадание пыли в кабину.

# НАДЕЖНАЯ РАБОТА В ТЯЖЕЛЫХ УСЛОВИЯХ

## ПРЕИМУЩЕСТВА



### АВТОМАТИЧЕСКОЕ ВЫРАВНИВАНИЕ КОВША

Автоматическое выравнивание ковша на подъеме и опускании.



### ЗАПУСК ДВИГАТЕЛЯ В ЗИМНИЙ ПЕРИОД

Легкий запуск двигателя в зимний период обеспечивается наличием муфты сцепления и встроенных нагревательных элементов в цилиндры двигателя.



### ЗАЩИТНОЕ ОГРАЖДЕНИЕ

Защитное ограждение двери отвечает за безопасность оператора и принимает на себя груз, в случае его падения с погрузочного оборудования или стеллажа.

# ПРОСТОРНАЯ КАБИНА

## ОТЛИЧНАЯ ОБЗОРНОСТЬ

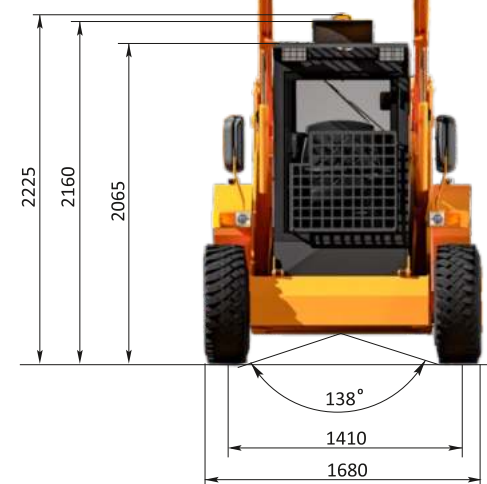
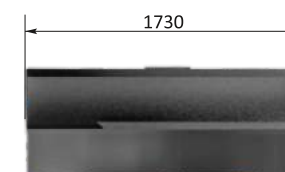
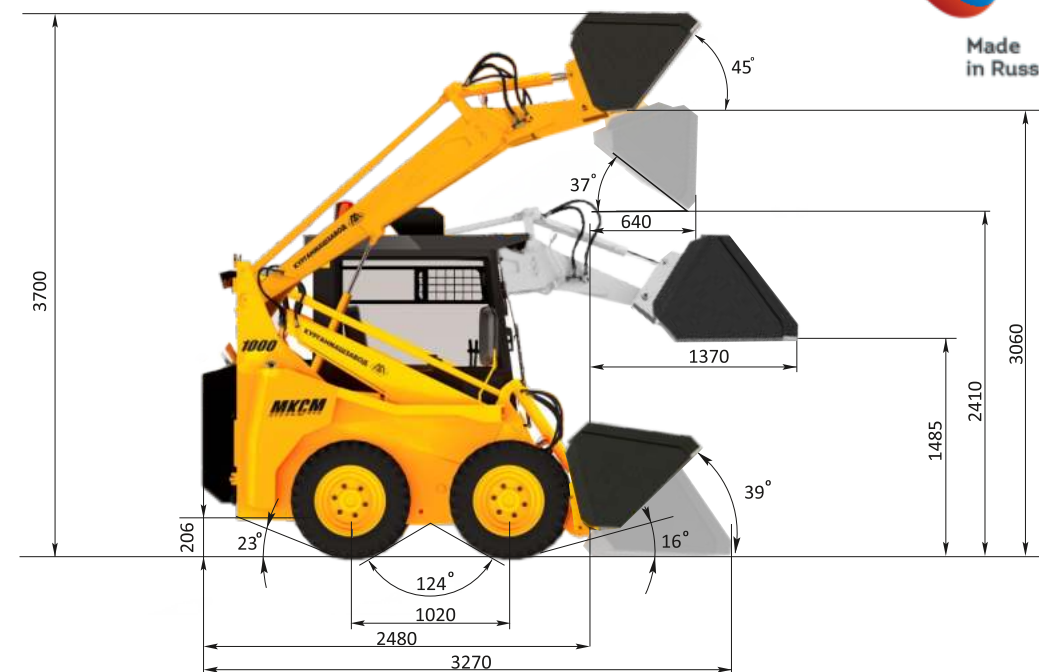
ПРОСТОРНАЯ КАБИНА ОБЕСПЕЧИВАЕТ ДОСТАТОЧНОЕ ПРОСТРАНСТВО ВОКРУГ ОПЕРАТОРА, ЧТО ПОЗВОЛЯЕТ ВЫПОЛНЯТЬ СВОЮ РАБОТУ БОЛЕЕ ЭФФЕКТИВНО. НЕ ТРЕБУЮЩИЕ УСИЛИЙ ПРИ РАБОТЕ ОРГАНЫ УПРАВЛЕНИЯ И РЕГУЛИРУЕМОЕ СИДЕНЬЕ ПОЗВОЛЯЮТ ОПЕРАТОРУ КОМФОРТНО РАБОТАТЬ В ТЕЧЕНИЕ ВСЕГО ДНЯ.

# ТЕХНИЧЕСКИЕ ХАРАКТЕРИСТИКИ



ПАРАМЕТРЫ	ЗНАЧЕНИЕ	
	МКСМ-800НМ	МКСМ-1000НМ
Максимальная грузоподъемность, кг	800	1000
Двигатель	дизельный КМЗ 3D50	
Мощность, кВт (л.с)	38,9 (52,9)	
Топливный бак, л	60	
Среднечасовой расход топлива, л/ч	6	
Максимальная статическая опрокидывающая нагрузка, кг	1600	2000
Максимальная скорость движения, км/ч	12	
Эксплуатационная масса с основным ковшом, кг	2800	3100
Транспортная масса с основным ковшом, кг	2655	2955
Полная масса машины, кг	3700	4100
Работа на уклоне, не более	5°	
Угол подъема, не более	13°	
Теоретический рабочий цикл погрузки ковшом, сек	не более 12	

## КОМПАКТНОСТЬ И ПОВЫШЕННАЯ МАНЕВРЕННОСТЬ



Благодаря ширине 1,73 м и длине с основным ковшом 3,27 м погрузчик представляет собой рациональную альтернативу более крупным машинам для работы в ограниченных по площади пространствах, к примеру, доки, склады, узкие улицы.

Погрузчик с бортовым поворотом представляет собой универсальную компактную рамную технику на пневмоколесном ходу, конструкцией которой предусмотрено раздельное управление приводом правого и левого борта. Такая машина имеет радиус разворота равный своим габаритам, т.е. может разворачиваться буквально на месте.

Для проведения технического обслуживания, диагностики и ремонта мини-погрузчика конструкцией предусмотрено опрокидывание кабины вперед, при этом открывается общий доступ ко всем системам и узлам погрузчика.



# МОЩНЫЙ И ПРОИЗВОДИТЕЛЬНЫЙ

## ДВИГАТЕЛЬ KMZ 3D50



### Основные технические характеристики двигателя KMZ 3D50

Тип двигателя	дизельный, трёхцилиндровый, четырехтактный
Система охлаждения	воздушная
Количество цилиндров	3
Рабочий объем двигателя, куб.см	2574
Максимальная частота вращения коленчатого вала, об.мин	2500
Эксплуатационная мощность, кВт/л.с	38,9 (52,9)
Макс. крутящий момент, Нм	163
Предпусковой подогреватель	автоматический

### ПРЕИМУЩЕСТВА

## ДВИГАТЕЛЬ KMZ 3D50



- ◆ Надежный и долговечный.
- ◆ Низкий расход топлива.
- ◆ Безопасный в эксплуатации.
- ◆ Низкие ремонтные расходы.
- ◆ Удобный в обслуживании.
- ◆ Встроенная система автоматической защиты:
  - при сбое работы охлаждающего вентилятора;
  - при недостатке масла;
  - при чрезмерном наклоне двигателя.
- ◆ Чугунный картер, рядное вертикальное расположение цилиндров.
- ◆ Непосредственный впрыск многосопловой форсункой.
- ◆ Коленчатый вал и шатун на подшипниках скольжения.
- ◆ Осевой охлаждающий вентилятор с встроенным генератором переменного тока.
- ◆ Автоматический предпусковой подогреватель.

**МИНИ-ПОГРУЗЧИК ОСНАЩЕН ДВИГАТЕЛЕМ МАРКИ KMZ 3D50, КОТОРЫЙ ЯВЛЯЕТСЯ ПОЛНЫМ АНАЛОГОМ ДВИГАТЕЛЯ HATZ 3M41, СОБИРАЕТСЯ ПОД КОНТРОЛЕМ И ИЗ КОМПЛЕКТУЮЩИХ ЗАВОДА «HATZ» (ГЕРМАНИЯ)**



# БЫСТРАЯ СМЕНА НАВЕСНОГО ОБОРУДОВАНИЯ

ОСНАСТИТЕ МАШИНУ РАЗЛИЧНЫМ НАВЕСНЫМ ОБОРУДОВАНИЕМ  
ЧТОБЫ РАБОТАТЬ ПРОДУКТИВНЕЕ

## НАВЕСНОЕ ОБОРУДОВАНИЕ



### КОВШ ОСНОВНОЙ

Предназначен для погрузки, перемещения и других работ с широким спектром

Ширина ковша, мм	.....	1730
Объем ковша, м <sup>3</sup>	.....	0,463
Масса ковша, кг	.....	150



### КОВШ КАРЬЕРНЫЙ

Отличается от основного ковша наличием зубьев на режущей кромке. Предназначен для погрузки кусковых материалов, в том числе дробленого камня, щебня и строительного лома.

Ширина ковша, мм	.....	1730
Объем ковша, м <sup>3</sup>	.....	0,463
Масса ковша, кг	.....	161



### ВИЛЫ ГРУЗОВЫЕ

Используются для транспортировки, складирования и других грузовых операций, выполняемых со штабелируемыми материалами, грузами, ящиками, поддонами и другими материалами, которые можно уложить в штабель.

Грузоподъемность на вилах, кг	.....	800
Высота подъема груза, мм	.....	3060
Ширина захвата вил, мм	.....	220-1580
Масса вил, кг	.....	131



### ОТВАЛ ПОВОРОТНЫЙ

Предназначен для перемещения (сгребания и распределения) различных материалов при планировке территорий, для удаления породы, различных зернистых и штучных материалов с площадок, для засыпки траншей, а также для очистки дороги от мусора.

Ширина отвала, мм	.....	2000
Масса отвала, кг	.....	230



### ЩЕТКА ДОРОЖНАЯ С ПОЛИВОМ

Предназначена для очистки и подметания дворов, дорог, пешеходных дорожек и других площадей с твердым покрытием.

Расчетная производительность, м <sup>2</sup> /мин	206
Объем бака воды, л	200
Скорость подметания, км/ч	8
Масса щетки из дисков, кг	283
Ширина подметания под углом 30°, не менее	1550



### УБОРОЧНАЯ МАШИНА

Используется для подметания и сбора пыли, песка, грязи и очистки от мусора производственных помещений, дворов, тротуаров, пешеходных дорожек и других площадей с твердым покрытием

Ширина захвата подметающей щетки, мм	2000
Скорость подметания, км/ч	5
Масса уборочной машины с щеткой из дисков, кг	510



### РАЗБРАСЫВАТЕЛЬ ПРОТИВОГОЛОЛЕДНЫХ МАТЕРИАЛОВ (РПМ-04)

Предназначен для посыпания дорог, улиц, аэродромов и других площадок противогололедными материалами.

Ширина разбрасывания, м	3-15
Объем бункера, м <sup>3</sup>	0,4
Принцип разбрасывания	центробежный
Масса, кг	230



### СНЕГООЧИСТИТЕЛЬ

Применяется для уборки свежеснегавшего и слежавшегося снега с пешеходных дорожек, автомобильных дорог и других площадок.

Ширина захвата, мм	1745
Расчетная производительность, т/ч	80
Дальность выброса основной массы снега, не менее, м	5
Масса, кг	320



### СТРЕЛА ГРУЗОВАЯ

Предназначена для подъема, перемещения, погрузки и перевозки крупногабаритных грузов.

Грузоподъемность:	
при максимальном вылете крюка, не более, кг	400
при минимальном вылете крюка, не более, кг	800
Максимальная высота подъема груза, мм	3000
Масса, кг	83



### ШТЫРЬ ГРУЗОВОЙ

Применяется для перемещения, погрузки и перевозки крупногабаритных грузов (бумажных рулонов, мотков проволоки, труб и др.)

Грузоподъемность максимальная, кг	600
Максимальная высота подъема груза, мм	3000
Масса, кг	64



### БЕТНОСМЕСИТЕЛЬ

Предназначен для приготовления подвижных бетонных смесей на различных строительных объектах с небольшим объемом работ (строительство коттеджей, гаражей, дачных домиков, ремонтные работы).

Объем барабана, л	250
Объем готового замеса бетонной смеси, л	155
Масса, кг	220



### ВИЛЫ С ПРИЖИМОМ

Находят применение в строительстве, сельском хозяйстве, при обустройстве садов и парков. Могут использоваться при работе с соломой, сеном, навозом, металлоломом, бутовым камнем, трубами, утильсырьем и другими длинномерными грузами.

Грузоподъемность, кг	800
Высота подъема груза, мм	3010
Ширина захвата вил, мм	1597
Масса, кг	246

## НАВЕСНОЕ ОБОРУДОВАНИЕ



### БУРОВОЕ ОБОРУДОВАНИЕ

Предназначено для бурения ям и скважин диаметром 200, 300 и 400 мм (в зависимости от диаметра применяемого бура). Буровое оборудование применяется в том числе при проведении работ по посадке кустов и небольших деревьев, по установке столбов, стоек заборов и бурении отверстий под опоры других конструкций.

Максимальная глубина бурения, мм:  
при установленном буре Ø 200 мм, Ø 300 мм... 2000  
при установленном буре Ø 400... 1500



### ЭКСКАВАТОР КОВШОВЫЙ

Применяется при рытье ям, котлованов, траншей и при выполнении других землеройных работ в различных грунтах, в том числе легкая песчаная глина, растительная земля, торф, сырой песок, мелкий гравий.

Максимальная глубина копания, мм ..... 2400  
Геометрическая емкость ковша, м<sup>3</sup> ..... 0,075  
Ширина ковша, мм ..... 400  
Высота разгрузки, мм ..... 2000  
Масса, кг ..... 790



### ЭКСКАВАТОР ТРАНШЕЙНЫЙ

Предназначен для рытья траншей прямоугольного сечения в различных грунтах, в том числе легкая песчаная глина, растительная земля, торф, сырой песок, мелкий гравий. Экскаватор также можно использовать для устройства дренажных каналов, прокладки кабелей, трубопроводов и других коммуникаций.

Ширина траншеи, не менее, мм ..... 160  
Максимальная глубина траншеи, мм ..... 1000  
Расчетная производительность, м<sup>3</sup>/ч ..... 1,8-3,7  
Масса, кг ..... 363



### ГУСЕНИЦЫ

Комплект металлических гусениц предназначен для установки на МКСМ-800 с целью повышения тягово-сцепных свойств на грунтах с низкой несущей способностью.

Ширина гусеницы, мм ..... 310  
Масса, кг ..... 117



**ЭКСПЛУАТАЦИЯ МИНИ-ПОГРУЗЧИКА ДЛЯ КОММУНАЛЬНЫХ НУЖД ПОДРАЗУМЕВАЕТ ИСПОЛЬЗОВАНИЕ МАШИНЫ НА ДОРОГАХ ОБЩЕГО ПОЛЬЗОВАНИЯ. МИНИ-ПОГРУЗЧИКИ МКСМ ПОЛНОСТЬЮ СООТВЕТСТВУЮТ ТРЕБОВАНИЯМ РОССИЙСКОГО ЗАКОНОДАТЕЛЬСТВА. МАШИНА ОСНАЩЕНА ЗЕРКАЛАМИ ЗАДНЕГО ВИДА, СВЕТОДИОДНЫМИ ФОНАРЯМИ, СТОП-СИГНАЛАМИ, ПОВТОРИТЕЛЯМИ ПОВОРОТОВ, ГАБАРИТНЫМИ ОГНЯМИ И ПРОБЛЕСКОВЫМ МАЯЧКОМ ЖЕЛТОГО ЦВЕТА.**